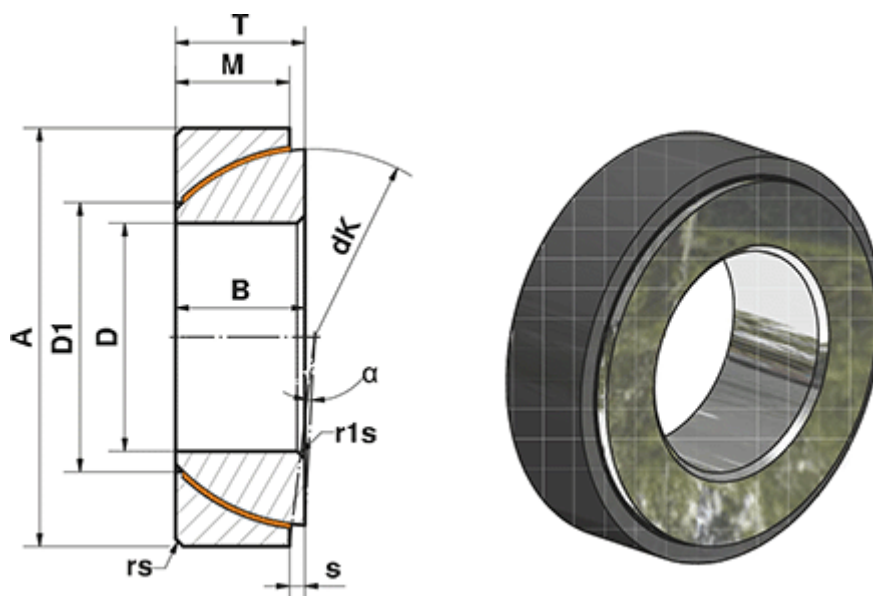


Varenummer: 03449028  
 Beskrivelse: Fluro Heavy Duty Ledleje GE 28 SWE  
 Hul Ø28  
 Note: 28

## Mål



A	= 52	rs, r1s min	= 1
a (grader)	= 2	S	= 1
B	= 15	Statisk belastning C0 (kN)	= 287
D	= 28	T	= 16
D1	= 35.8	Vægt (g)	= 186
dK	= 47		
Dynamisk belastning C (kN)	= 171		
M	= 15		